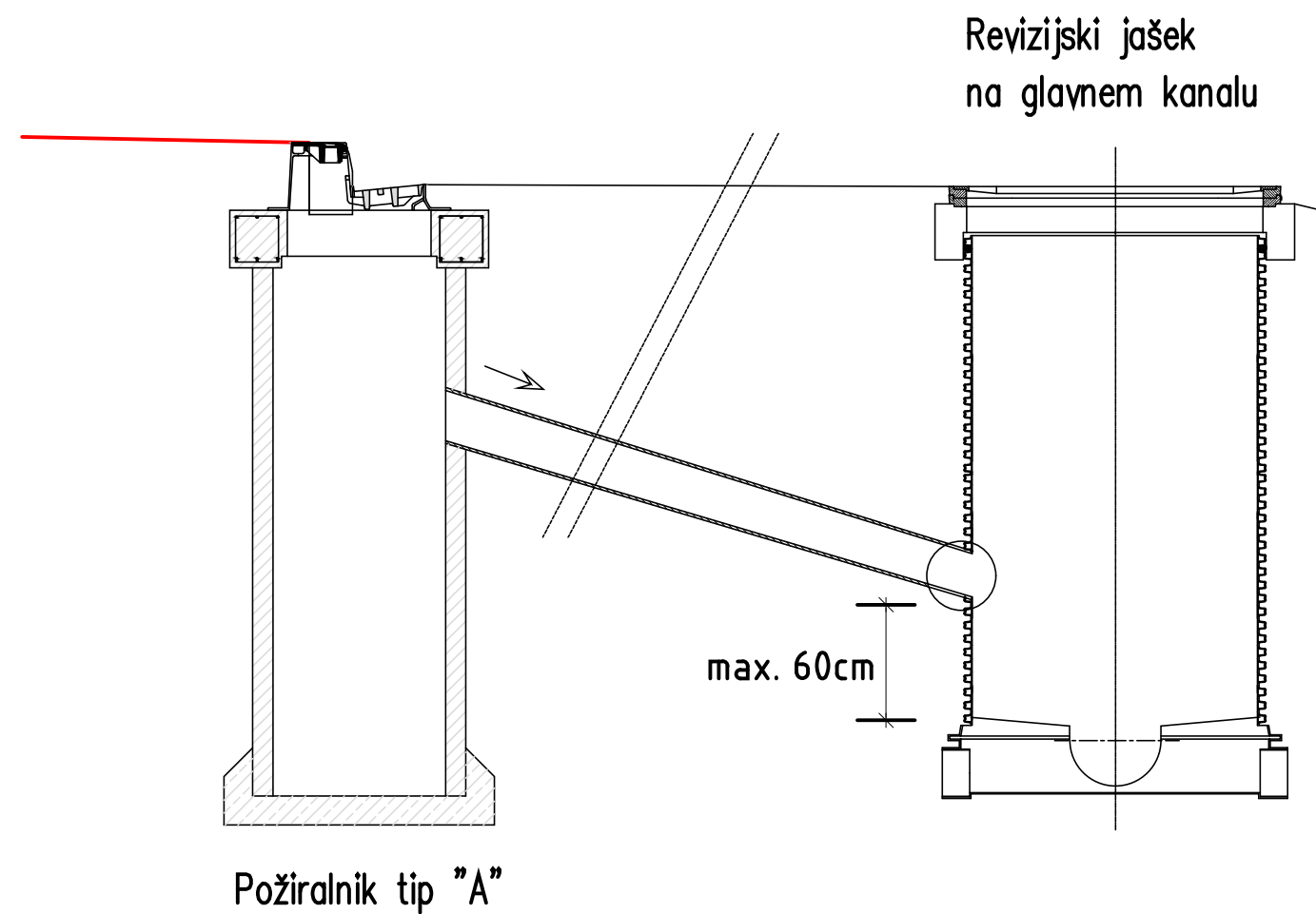




Priključevanje požiralniške cevi na revizijski jašek



 Topolišica 199b, 3325 Šoštanj tel. : 05/909 75 73, fax. : 05/909 7571, e-mail: info@andrejc.si, davčna št.: 48058149	Naziv	Ime in priimek	Ident.št. IZS	Podpis	
	VP	Maja VINDIŠ d.i.g.	G-4759		
	PI	Maja VINDIŠ d.i.g.	G-4759		
	Obdelal:	Vanessa KANGLER d.i.g.(UN)			
Objekt:	Rekonstrukcija mostu čez Bečovnico na LC 410 101 (Strniša)		Št. proj.:	307-1-2024	
			Št. načrta:	307-2024-C	
			Šifra CC:	2112	
Faza:	IZN	Merilo:	1:25	Datum:	oktober 2025
Opis risbe:	DETAJLI	Del risbe:	Detajl priključevanja požiralniške zveze na revizijski jašek		
		investitor:	 OBČINA ŠOŠTANJ TRG SVOBODE 12 3325 ŠOŠTANJ		
Št. odseka:	Arhivska številka:	Faza/objekt:	Številka risbe:		
410101		007.2101	G.151.1		
Št. priloge:	G.13		Avtor risbe:	ANDREJC d.o.o.	
			Ident.št.risbe:	307-2024-C-G.151.1	